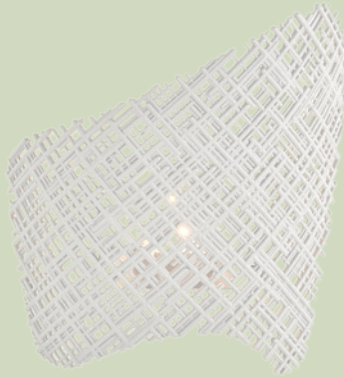


# Kartell



Tea Applique  
Ferruccio Laviani



## UN NUOVO MATERIALE RICICLATO ECO FRIENDLY

IL MATERIALE: TECNOPOLIMERO TERMOPLASTICO RICICLATO PER PRODOTTI KARTELL CHE DURANO NEL TEMPO E DIVENTANO ICONE DEL DESIGN. Il materiale riciclato viene da elementi di accantonamento puro e non contaminato, proveniente da diversi settori come ad esempio l'arredamento, l'automotive, l'elettrodomestico e il packaging.

Questo materiale mantiene la qualità estetica e i requisiti strutturali; questo progetto permette di ridar vita a materiale industriale non utilizzato.

## A NEW ECO FRIENDLY RECYCLED MATERIAL

THE MATERIAL: RECYCLED THERMOPLASTIC TECHNOPOLYMER FOR KARTELL PRODUCTS THAT STAND THE TEST OF TIME AND BECOME ICONS OF DESIGN. The recycled material is obtained from pure scrap elements from a variety of sectors, such as furnishing, automotive, electrical appliances and packaging, which are not contaminated by other materials.

The material maintains the highest aesthetic quality and structural requisites. This project makes it possible to give unused waste material a new life.

## EIN NEUES RECYCELTES, UMWELTFREUNDLICHES MATERIAL

DAS MATERIAL: RECYCELTES, THERMOPLASTISCHES TECHNOPOLYMER FÜR LANGLEBIGE DESIGNKONEN AUS KARTELL-PRODUKTEN. Das recycelte Material stammt aus reinem und nicht durch andere Materialien verunreinigtem Abfallmaterial, das aus verschiedenen Branchen kommt wie zum Beispiel Einrichtungs-, Automobil-, Haushaltsgeräte- und Verpackungsindustrie.

Dieses Material erhält die ästhetische Qualität und die strukturellen Anforderungen; dieses Projekt ermöglicht es, ein nicht verwendetes Industriematerial zum Leben zu erwecken.

## UN NOUVEAU MATÉRIAU RECYCLÉ RESPECTUEUX DE L'ENVIRONNEMENT

LE MATÉRIAU : POLYMÈRE TECHNIQUE THERMOPLASTIQUE RECYCLÉ POUR DES PRODUITS KARTELL DURABLES ET ICÔNES DU DESIGN. Le matériau recyclé est issu de ressources pures et non contaminées provenant de différents secteurs, par exemple l'ameublement, l'automobile, l'électroménager et l'emballage.

Ce matériau conserve la qualité esthétique et les exigences structurelles. Des matériaux industriels non utilisés connaissent une seconde vie grâce à ce projet.



## UN NUEVO MATERIAL RECICLADO RESPETUOSO CON EL MEDIO AMBIENTE

EL MATERIAL: TECNOPOLÍMERO TERMOPLÁSTICO RECICLADO PARA PRODUCTOS KARTELL QUE DURAN EN EL TIEMPO Y SE CONVIERTEN EN ICONOS DEL DISEÑO. El material reciclado se obtiene de elementos de existencias puras y no contaminadas, procedentes de distintos sectores como por ejemplo decoración, automoción, electrodomésticos y embalajes. Este material conserva la calidad estética y los requisitos estructurales; este proyecto permite dar nueva vida al material industrial no utilizado.

## UM NOVO MATERIAL RECICLADO AMIGO DO AMBIENTE

O MATERIAL: TECNOPOLÍMERO TERMOPLÁSTICO RECICLADO PARA PRODUTOS KARTELL QUE DURAM NO TEMPO E TORNAM-SE ÍCONES DO DESIGN. O material reciclado provém de elementos de armazenamento puro e não contaminado, proveniente de diferentes setores, como por exemplo o mobiliário, o automobilístico, o eletrodoméstico e das embalagens. Este material mantém a qualidade estética e os requisitos estruturais; este projeto permite dar nova vida a materiais industriais não utilizado.

## 環境に優しい再生新素材

素材：再生熱可塑性テクノポリマーは、時を超えて愛されるKartell製品を生み出し、そしてそれはデザインアイコンとなります。再生素材は汚染されていない純粋なストック素材より生成されており、これらの素材は家具、自動車、家電製品、梱包などのさまざまなセクターからのものです。本素材は外観の品質と構造上必要な適正条件を保持しています。本製品により非使用の産業素材は再び活躍する機会を与えられています。

## 一种新型环保友好回收材料

材料：再生热塑料技术聚合物，用于KARTELL产品，经久永恒，是该产品设计标志。可回收材料来源于家具、汽车、家电、包装等各个行业的纯净无污染的备用元素。这种材料保证了美学质量和结构要求；这种设计使闲置的工业材料获得新的生命。

## 새로운 친환경 재생 재료

소재: KARTELL 제품에 사용하는 재생 써모플라스틱 테크노폴리머 소재는 시간이 흘러도 견고함을 유지하며 브랜드 디자인의 아이콘이 되었습니다. 이러한 재생 소재는 가구, 자동차, 가전, 포장 등 다양한 부문에서 발생한 깨끗하고 오염되지 않은 원료로 만들어냅니다. 미학적 수준과 구조적 요건을 유지하는 재생 소재를 사용함으로써 버려질 산업용 소재에 새로운 생명을 줄 수 있습니다.



## НОВЫЙ ЭКОЛОГИЧЕСКИ ЧИСТЫЙ МАТЕРИАЛ

МАТЕРИАЛ: РЕЦИКЛИРОВАННЫЙ ТЕРМОПЛАСТИЧЕСКИЙ ТЕХНОПОЛИМЕР ДЛЯ ИЗДЕЛИЙ МАРКИ KARTELL, НЕПОДВЛАСНЫХ ТЕЧЕНИЮ ВРЕМЕНИ И СТАНОВЯЩИХСЯ ИКОНАМИ ДИЗАЙНА.

Рециклированный материал производится из чистых и незагрязненных элементов, поступающих из различных секторов, таких как мебельная промышленность, автомобилестроение, бытовая техника и упаковка. Этот материал поддерживает эстетические требования к качеству и конструкции; этот проект позволяет возродить неиспользованные промышленные материалы.

### مادة جديدة معاد تدويرها صديقة للبيئة

المادة هي: تكنولوجيوليمر المعاد تدويرها بتقنية البلاستيك الحراري لمنتجات KARTELL التي تستمر لمدة زمنية طويلة وهكذا تصبح أيقونة التصميم تأتي المواد المعاد تدويرها من عناصر تم تخزينها بشكل نقي ولم تتعرض للتلوث تماما، يتم الحصول عليها من قطاعات مختلفة مثل الأثاث والسيارات والأجهزة المنزلية والتغليف. تتمتع هذه المادة بالشكل الجمالي، بالإضافة إلى المتطلبات الهيكلية المطلوبة، هذا المشروع يمكننا من إعادة استغلال المواد الصناعية غير المستخدمة.

## COMUNICAZIONI DAL PRODUTTORE ALL'ACQUIRENTE

Materiale corpo: ABS riciclato colorato in massa. Lampadina: 220-240V G9 MAX 7W LED.

Dove presente, questo prodotto contiene una sorgente luminosa di classe di efficienza energetica F. Avvertenza: la presente scheda prodotto ottempera alle disposizioni di legge regolante le "Informazioni al Consumatore" previste dal D.Lgs. 6 settembre 2005, n. 206 (Codice del Consumo) che integra e/o sostituisce la L. 10 aprile 1991 n. 126 recante "Norme per l'Informazione al Consumatore" nonché il decreto dell'8 febbraio 1997 n. 101 "Regolamento di attuazione". Manutenzione del prodotto: staccare la lampada dall'alimentazione di rete e pulire il prodotto con un panno morbido umido imbevuto di sapone o detersivi liquidi neutri, meglio se diluiti in acqua.

Evitare assolutamente l'uso di alcool etilico o di detersivi contenenti, anche in piccole quantità, acetone, trielina e ammoniaca (solventi in generale).

### ATTENZIONE

Leggere attentamente le modalità di impiego del prodotto, la sicurezza dell'apparecchio è garantita solo rispettando queste ultime. Si ritiene pertanto necessario conservarle. Non schermare il prodotto con oggetti o indumenti che ne compromettano la funzionalità. All'atto dell'installazione ed ogni volta che si interviene sulla lampada, assicurarsi che sia stata tolta la tensione di alimentazione. Utilizzare esclusivamente il tipo di lampadina indicato e non superare mai la potenza massima stabilita. Se il cavo di questo apparecchio viene danneggiato deve essere sostituito esclusivamente da personale qualificato utilizzando un ricambio identico. Kartell declina ogni responsabilità per danni causati a cose o a persone derivanti da un uso non corretto del prodotto. La garanzia non comprende alcun tipo di assistenza o riparazione del prodotto o a parti di esso danneggiate in seguito a un uso non corretto del prodotto stesso.

### MODELLO PROTETTO DA REGISTRAZIONE DI DESIGN COMUNITARIO

## COMMUNICATIONS FROM PRODUCER TO PURCHASER

Body material: Batch-dyed recycled ABS. Bulb: 220-240V G9 MAX 7W LED.

Where present, this product contains a light source with energy efficiency class F.

Warning: this product datasheet complies with the provisions of the law governing "Consumer Information" envisaged by Legislative Decree no. 206 of 6 September 2005 (Consumer Code), supplementing and/or replacing Law no. 126 of 10 April 1991 on "Consumer Information Regulations", as well as Decree no. 101 of 8 February 1997 "Implementing Regulations". Product maintenance: disconnect the lamp from the mains supply and clean the appliance with a damp soft cloth soaked in soap or a neutral liquid detergent, preferably diluted in water.

Avoid the use of ethyl alcohol or detergents containing even small quantities of acetone, trichloroethylene and ammonia (solvents in general).

### CAUTION

Carefully read the instructions for use of the appliance. Its safety is guaranteed only when these instructions are observed. It is necessary to keep and consult them. Do not cover the product with objects or clothing which might compromise its operation. During installation and every intervention

on the lamp, ensure that the appliance is disconnected from the power supply. Use only the type of bulb specified and never exceed the maximum power rating. If the cable installed on the appliance is damaged, it must be replaced by skilled staff using an identical replacement part. Kartell declines all responsibility for damage caused to property or persons resulting from the incorrect use of the product. The warranty does not include any kind of service or repair of the product or parts damaged as a result of incorrect use of the product.

**MODEL PROTECTED BY EUROPEAN DESIGN REGISTRATION**

### **HERSTELLERINFORMATIONEN FÜR DEN KÄUFER**

Material des Leuchtenkörpers: Durchgefärbtes recyceltes ABS. Lampe: 220-240V G9 MAX 7W LED. Wo vorhanden, enthält dieses Produkt eine Lichtquelle der Energieeffizienzklasse F.

Warnung: Dieses Datenblatt entspricht den gesetzlichen Bestimmungen, die die „Vorschriften zur Verbraucherinformation“ regeln, die in der Gesetzesverordnung vom 6. September 2005, Nr. 206 (Verbrauchergesetz) vorgesehen sind, die das it. Gesetz Nr. 126 vom 10. April 1991 mit den „Vorschriften zur Verbraucherinformation“ sowie dem it. Dekret Nr. 101 vom 8. Februar 1997 „Durchführungsverordnung“ ergänzt und/oder ersetzt. Pflegen des Produktes: Die Lampe von der Netzversorgung trennen und das Produkt mit einem mit Seifenwasser oder mit möglichst in Wasser verdünnten flüssigen neutralen Reinigungsmitteln getränkten Lappen reinigen.

**Unbedingt die Verwendung von Äthylalkohol oder Reinigungsmitteln, die auch in kleinen Mengen Aceton, Trichloräthylen und Ammoniak (Lösungsmittel im Allgemeinen) enthalten, vermeiden.**

### **ACHTUNG**

Lesen Sie die Gebrauchshinweise für das Produkt aufmerksam durch. Seine Sicherheit ist nur gewährleistet, wenn diese beachtet werden. Sie sollten daher unbedingt aufbewahrt werden. Schirmen Sie das Produkt nicht mit Gegenständen oder Kleidungsstücken ab; dies kann die Funktionstüchtigkeit beeinträchtigen. Bei der Aufstellung und bei jeder Maßnahme an der Lampe ist sicherzustellen, dass die Stromzufuhr unterbrochen ist. Verwenden Sie nur den angegebenen Glühlampentyp und überschreiten Sie niemals die maximale Nennleistung. Bei Beschädigung darf das Kabel nur von Fachpersonal durch ein gleiches Ersatzteil ersetzt werden. Kartell haftet nicht für auf unsachgemäßen Gebrauch des Produktes zurückführbare Personen- oder Sachschäden. Jegliche Kundendienst- oder Reparaturleistung für das Produkt oder seine Komponenten, die infolge unsachgemäßen Gebrauchs Schaden nehmen sollten, ist von der Garantie ausgeschlossen.

**MODELL ALS EINGETRAGENES GEMEINSCHAFTSDESIGN GESCHÜTZT**

### **COMMUNICATION DU FABRICANT À L'ACHETEUR**

Matériau du corps : ABS recyclé teinté dans la masse. Ampoule : 220-240V G9 MAX 7W LED. Le cas échéant, ce produit contient une source lumineuse de classe d'efficacité énergétique F.

Attention : la présente fiche produit respecte les dispositions de loi concernant les « Informations au consommateur » prévues par le décret législatif du 6 septembre 2005, no 206 (Code de consommation) qui intègre et/ou remplace la loi du 10 avril 1991 no 126 dictant les « normes pour

l'information au consommateur » ainsi que le décret du 8 février 1997 no 101 « règlement de mise en œuvre ». Entretien du produit : débrancher la lampe du secteur et la nettoyer à l'aide d'un chiffon doux et humide imprégné de savon ou de détergent liquide neutre, de préférence dilué dans l'eau.

**Évitez absolument d'utiliser de l'alcool éthylique ou des détergents contenant, même en quantités infimes, de l'acétone, du trichloréthylène et de l'ammoniac (solvants en général).**

### **ATTENTION**

Lire attentivement les consignes d'utilisation du tissu, la sécurité de l'appareil n'est garantie que si ces dernières sont respectées. Il est important de les conserver. Ne pas recouvrir le produit avec des objets ou des vêtements pouvant compromettre son bon fonctionnement. Lors de son installation ou d'une intervention sur la lampe, veiller à ce que le courant ait été coupé. Utiliser uniquement le type d'ampoule recommandé et ne jamais dépasser la puissance maximale définie. En cas d'endommagement du câble, il doit être remplacé exclusivement par des personnes qualifiées en utilisant une pièce de rechange identique. Kartell décline toute responsabilité en cas de dommages causés à des objets ou à des personnes résultant d'un usage impropre du produit. La garantie ne comprend aucun type d'assistance ni de réparation du produit ou des pièces endommagées à la suite d'un usage impropre du produit.

**MODÈLE PROTÉGÉ PAR UN DESSIN COMMUNAUTAIRE ENREGISTRÉ**

### **COMUNICACIONES DEL FABRICANTE AL COMPRADOR**

Material del cuerpo: ABS reciclado coloreado en toda su masa. Bombilla: 220-240V G9 MAX 7W LED. Este producto contiene una fuente de luz con clase de eficiencia energética F.

Advertencia: esta ficha de producto cumple con las disposiciones de la ley italiana que rige la «Información al consumidor» prevista por el Decreto Legislativo italiano de 6 de septiembre de 2005, n.º 206 (Código de Consumo) que complementa o reemplaza la Ley italiana de 10 de abril de 1991 n.º 126 sobre las «Normas para la información al consumidor», así como el decreto italiano de 8 de febrero de 1997 n.º 101 «Reglamento de actuación».

**Debe evitarse el uso de alcohol etílico o de detergentes que contengan acetona, tricloroetileno y amoniaco (disolventes en general), aunque sea en pequeñas cantidades.**

### **ATENCIÓN**

Lea atentamente los modos de empleo del producto. La seguridad solo está garantizada cuando se respetan estas indicaciones. Por consiguiente, es necesario conservarlas. No proteja el producto con objetos o ropa que comprometa su funcionamiento. Al instalar la lámpara y en cada operación que se realice en la misma habrá que asegurarse de que esté desconectada. Utilice exclusivamente el tipo de bombilla indicado y no supere nunca la potencia máxima indicada. Si el cable sufriera defectos, su sustitución deberá ser llevada a cabo exclusivamente por personal cualificado. Kartell no asume ninguna responsabilidad por los daños materiales o personales que se produzcan a consecuencia del uso incorrecto del producto. La garantía no contempla ningún tipo de asistencia o reparación del producto o de sus componentes en caso de que se utilice de forma incorrecta.

**MODELO PROTEGIDO POR REGISTRO DE DISEÑO COMUNITARIO**

## COMUNICAÇÕES DO PRODUTOR AO CONSUMIDOR

Material do corpo: ABS reciclado colorido em fase de massa. Lâmpada: 220-240V G9 MAX 7W LED. Quando está presente, este produto contém uma fonte luminosa de classe com eficiência energética F. Advertência: la presente ficha do produto respeita as disposições de lei que regulam as “Informações ao Consumidor” previstas pelo D.Lgs. De 6 de setembro de 2005, n. 206 (Código do Consumo) que integra e/ou substitui a L. de 10 de abril de 1991 n. 126 com as “Normas para a Informação ao Consumidor” e o decreto de 8 de fevereiro de 1997 n. 101 “Regulamento de atuação”. Manutenção do produto: desligar a lâmpada da alimentação de rede e limpar o produto com um pano macio húmido embebido de sabão ou detergentes líquidos neutros, melhor se forem diluídos em água.

**Evitar de todo o uso de álcool etílico ou de detergentes com acetona, tricloroetileno e amoníaco (solventes em geral), mesmo em pequenas quantidades.**

### ATENÇÃO

Ler atentamente as modalidades de aplicação do produto, a segurança do aparelho é garantida só se forem respeitadas estas últimas. É, por isso, necessário guardá-las. Não proteger o produto com objetos ou roupa que comprometam o seu funcionamento. No ato da instalação e sempre que se intervier na lâmpada, certificar-se de que tenha sido tirada a tensão de alimentação. Utilizar exclusivamente o tipo de lâmpada indicado e nunca superar a potência máxima estabelecida. Se o cabo deste aparelho for danificado deve ser substituído exclusivamente por pessoal qualificado utilizando uma peça idêntica. A Kartell declina toda e qualquer responsabilidade por danos causados a coisas ou a pessoas derivantes de um uso incorreto do produto. A garantia não inclui nenhum tipo de assistência ou reparação do produto ou de partes do mesmo danificadas devido a um uso incorreto do próprio produto.

### MODELO PROTEGIDO POR REGISTO DE DESIGN COMUNITÁRIO

### メーカーからお客様へのお知らせ

本体材質：パッチ着色リサイクルABS樹脂。電球：220-240V G9、最大 7W LED。

存在する場合、本製品には、エネルギー効率クラスFの光源が含まれています。

ご注意：この製品シートは、2005年9月6日の法令第206号（消費者コード）によって提供される「消費者情報」を管理する法律の規定に準拠しています。お手入れ方法：ランプを電源から外し、石鹸や中性液体洗剤を含ませた柔らかい布で清掃してください。洗剤類は水で薄めることをお勧めします。

エチルアルコール、またはたとえ少量でもアセトン、トリエリン、アンモニア（溶剤一般）を含む洗剤は絶対に使用しないでください。

### 注意

製品の使用方法をよくお読みください。機器の安全性は正しい使用方法に準じた場合のみ、保証されます。この使用方法は保管しておいてください。製品を物品や布類などで覆わないでください。正しく作動しない場合があります。機器を設置する場合、あるいは電球を交換する場合は、必ず電源を切ってから行ってください。表示されている種類の電球以外はご使用にならないでください。また、最大電力を超えないでください。本機器のケーブルに損傷が見られる場合は、必ず同一の部品を使用し、認可を受けた人員のみが交換作業を行うものとします。製品の不適切な扱いにより人または物品に対し

て発生した危害・損害に対しては、Kartell は何ら責任を負わないものとします。製品が不適切に扱われたことにより破損した場合における製品の故障修理などは一切保証に含まれておりません。

**このモデルは登録欧州共同体意匠により保護されています。**

### 制造商给予购买者的通信

灯体材料：通体彩色再生 ABS 塑料。灯泡：220-240V G9 最大 7W LED。

如有提供，本产品包含能效等级为 F 的光源。

警告：本产品说明书符合2005年9月6日颁布的第206号法令（《消费者法》）中关于“消费者信息”的法律规定；该法令补充和/或替代1991年4月10日颁布的、包含“消费者信息规则”的第126号法令以及1997年2月8日颁布的第101号法令《实施条例》。产品维护：断开灯的电源，用沾有中性肥皂或液体洗涤剂（最好用水稀释）的软湿布清洁本品。

**绝对避免使用乙醇或含有少量丙酮、三氯乙烯和氨（通常是溶剂）的清洁剂。**

### 注意事项：

请仔细阅读产品的使用方法，只有遵循这些方法才能确保设备的安全。因此必须妥善保存它们。切勿用物品或衣物遮挡产品，以免影响其功能。在安装时或每当对灯具进行处理时，确保已拔出电源插头。只能使用指定类型的灯泡，切勿超过最大额定功率。如果该设备的电缆已损坏，必须由具备资格的人员用相同的备件进行更换。Kartell公司对于由于不当使用本产品而造成的财物损坏或人身伤害概不负责。保修范围不涵盖由于不当使用而损坏对本产品或其部件进行的任何援助或维修。

**产品受欧盟设计注册保护。为防止灯具倾倒，请勿在大于6°的平面上使用！**

### 제조사에서 고객에게 알리는 정보

몸체 소재: 전체 컬러를 입힌 재활용 ABS 전등: 220-240V G9 MAX 7W LED.

여기 있으니이 제품은 에너지 효율등급 F의 광원을 포함하고 있습니다.

경고: 본 제품 시트는 법에서 정한 “소비자 정보”를 관리하는 법규정을 준수한다. 2005년 9월 6일, “소비자 정보 규칙”과 1997년 2월 8일 “이행 규정”을 포함한 1991년 4월 10일 No.126을 보완 또는 대체하는 206호(소비자 코드)가 제정되었다. 제품 유지 관리: 주전원에서 램프를 분리하고 비누 나 중성 액체 세제에 적신 부드러운 젖은 천 (가급적 물에 희석)으로 제품을 청소하십시오. 제품 유지 관리: 비누나 액체 세제에 적신 부드러운 천으로 제품을 닦아주고 물에 희석하면 더 좋다.

**소량이라도 아세톤, 트리클로로 에틸렌 및 암모니아 (일반적으로 용제)가 포함 된 에틸 알코올 또는 세제를 사용하지 마십시오.**

### 주요:

제품을 사용하는 방법을 자세히 읽어보세요. 다음 사용법을 지키지 않으면 가전 제품의 안전을 보장할 수 없습니다. 그러므로 반드시 사용법을 지켜주시기 바랍니다. 기능에 손상을 줄만한 물건이나 옷으로 제품을 가리지 마십시오. 설치 중에 그리고 램프가 켜질 때마다 전원 전압이 꺼져 있는지 확인하십시오. 표시된 전구 유형 만 사용하고 최대 전력 설정을 초과하지 마십시오. 이 기기의 코드가 손상된 경우 자격을 갖춘 직원 만 동일한 교체품을 사용하여 교체해야 합니다. 제품의 케이블이 손상된 경우, 반드시 오리지널 부품을 사용하도록 인증받은 기술자가 이를 교체하여 합니다. Kartell은 제품을 부적절하게 사용하여 발생한 사물이나 사람의 손상 또는 상해에 대해서는 어떠한 책임도 지지 않습니다. 제품의 부적절한 사용으로 인하여 손상된 제품 또는 부품에 대해서는 어떠한 종류의 지원이나 수리 보증도 적용되지 않습니다.

**지역 사회 디자인 등록에 의해 보호되는 모델.**

## ИНФОРМАЦИОННОЕ СООБЩЕНИЕ ПОКУПАТЕЛЮ ОТ ИЗГОТОВИТЕЛЯ

Материал корпуса: пластик ABS вторичной переработки, окрашенный в массу. Лампа: 220-240 В G9, макс. мощностью 7 Вт, светодиодная.

В данном изделии, там где это предусмотрено, используется источник света класса энергоэффективности F.

Примечание: Настоящий технический паспорт изделия соответствует положениям законодательства в отношении «Информирования потребителя», предусмотренным Законодательным декретом № 206 от 6 сентября 2005 г. («О защите прав потребителя»), который дополняет и/или заменяет собой Закон № 126 от 10 апреля 1991 г. «Правила информирования потребителя», а также Указ № 101 от 8 февраля 1997 г. «Регламент ввода в действие». Уход: отсоедините лампу от сети электропитания и протрите изделие мягкой тканью, смоченной в мыльном растворе или нейтральном моющем средстве, предпочтительно разведенном водой.

Категорически запрещается использовать этиловый спирт или моющие средства, содержащие, хотя бы и в небольшом количестве, ацетон, трихлорэтилен и аммиак (любые растворители).

### ВНИМАНИЕ!

Внимательно прочтите инструкцию. Безопасность изделия гарантируется только при условии его надлежащего использования. Поэтому необходимо хранить инструкцию. Не закрывайте изделие одеждой или предметами, способными нарушить его функциональность. Во время установки и при каждом последующем техническом обслуживании светильника убедитесь, что напряжение питания отсутствует. Используйте исключительно лампочки указанного типа и ни в коем случае не превышайте максимально допущенную мощность. В случае повреждения кабеля данного прибора, его замена должна производиться исключительно квалифицированным персоналом, использующим идентичные запасные части. Компания Kartell снимает с себя всякую ответственность за материальный ущерб или травмы, которые могут быть вызваны неверным использованием изделия. Гарантия не распространяется на ремонт изделия или его частей, поврежденных в результате его неверного использования.

**МОДЕЛЬ, ЗАЩИЩЕННАЯ ПУТЕМ РЕГИСТРАЦИИ ПРОМЫШЛЕННОГО ОБРАЗЦА ЕВРОПЕЙСКОГО СОЮЗА.**

*إخطارات من الشركة المصنعة إلى المشتري*

مواد الهيكل: أكريلونيتريل بوتادين ستايرين (ABS) مُعاد التدوير ومصبوغ كليًا. المصباح: 220-240V G9 MAX 7W LED. في حالة وجوده، يحتوي هذا المنتج على مصدر ضوء من فئة كفاءة استخدام الطاقة F.


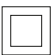










تحذير: تتوافق بطاقة المنتج هذه مع أحكام القانون الصادر في ١٠ أبريل ١٩٩١ رقم ١٢٦ "قواعد إخطار المستهلك" والمرسوم الصادر في ٨ فبراير ١٩٩٧ رقم ١٠١ "اللائحة التنفيذية". صيانة المنتج: فصل المصباح عن التيار الكهربائي ثم قم بتنظيف المنتج بقطعة من القماش الناعم المبلل منقوعة في الصابون أو المنظفات السائلة، ويفضل أن تكون مخففة بالماء.

تجنب تمامًا استخدام الكحول الإيثيلي أو المنظفات التي تحتوي على الأسيتون أو ثلاثي كلورو الإيثيلين أو الأمونيا ولو حتى بكميات قليلة (المذيبات بشكل عام).

انتبه

اقرأ طرق استخدام المنتج بعناية، تعتمد سلامة الجهاز بشكل أساسي على الالتزام بها. ولذلك بعد الاحتفاظ بها أمرًا ضروريًا. لا تحم المنتج بأشياء أو ملابس تضعف من تشغيله. أثناء التركيب، وفي كل عملية صيانة للمصباح تأكد من فصل التيار الكهربائي. استخدم فقط نوع المصباح المشار إليه ولا تتجاوز أبدًا الحد الأقصى من الطاقة المنصوص عليه. في حالة تلف كابل الجهاز، يجب استبداله من خلال فريق عمل مؤهل وباستخدام قطع غيار مطابقة. Kartell ترفض أية مسؤولية عن الأضرار التي قد تلحق بالأغراض أو الأشخاص، والناجمة عن الاستخدام غير الصحيح للمنتج. لا يشمل الضمان أي شكل من أشكال الدعم أو إصلاح المنتج أو أجزاء منه تعرضت للضرر نتيجة الاستخدام غير الصحيح للمنتج نفسه. طراز محمي بواسطة تسجيل تصميم الاتحاد الأوروبي

## ELECTRICAL DATA CONCERNING THE LIGHT SOURCE

 INSULATION CLASS		 LAMPHOLDER	G9
 DIRECT MOUNTING		 EFFICIENCY CLASS	CLASS F
 PROTECTION RATING	IP 20	 BULB LIFE	20.000 h.
 VOLTAGE	220-240V	 LIGHT COLOR TEMP.	3.000°K
 ON MODE POWER	G9 7W LED	 LAMP FLUX	750lm

La sorgente luminosa può essere sostituita con sorgente analoga rispettando i dati indicati nell'etichetta dati targa. Si consiglia di utilizzare una sorgente luminosa con temperatura colore 3.000°K.

The light source can be replaced with a similar source, respecting the data indicated on the label. Use of a light source with a colour temperature of 3.000°K is recommended.

Die Lichtquelle kann durch eine vergleichbare Lichtquelle ersetzt werden, hierbei die Angaben auf dem Typenschild beachten. Wir empfehlen die Verwendung einer Lichtquelle mit einer Farbtemperatur von 3.000°K.

La source lumineuse peut être remplacée par une source lumineuse analogue en respectant les données indiquées sur la plaquette. Il est conseillé d'utiliser une source lumineuse avec température de couleur 3.000°K.

La fuente de luz puede sustituirse por otra similar siempre que se respeten los datos indicados en la etiqueta de datos de la placa. Se recomienda utilizar una fuente de luz con temperatura de color de 3.000°K.

A fonte luminosa pode ser substituída por fonte análoga respeitando os dados indicados na etiqueta de dados de matrícula. Aconselha-se utilizar uma fonte luminosa com temperatura de cor de 3.000°K.

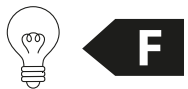
プレートのデータラベルに記載されているデータに従って、光源を同様の光源に交換することができます。色温度が 3,000°Kの光源を使用することをお勧めします。

光源可以更换为符合铭牌数据标签上指示的数据的类似光源。建议使用色温为 3,000 ° K 的光源。

광원은 명판 라벨에 적힌 기술 정보와 동일한 사양의 제품으로만 교체할 수 있습니다. 색온도가 3,000°K인 광원을 사용하는 것이 좋습니다.

Источник света может быть заменен на аналогичный источник при условии соблюдения значений электрических параметров, указанных на табличке технических данных. Рекомендуется использовать источник света с цветовой температурой 3.000°K.

يمكن استبدال مصدر الإضاءة بمصدر مشابه من خلال الالتزام بالبيانات الموضحة على ملصق بيانات اللوحة. مصدر إضاءة بدرجة حرارة لون تبلغ 3.000°K درجة كلفن.



Dove presente il prodotto contiene una sorgente luminosa di classe di efficienza energetica F.

Where present, this product contains a light source with energy efficiency class F.

Wo vorhanden, enthält dieses Produkt eine Lichtquelle der Energieeffizienzklasse F.

Le cas échéant, ce produit contient une source lumineuse de classe d'efficacité énergétique F.

Este producto contiene una fuente de luz con clase de eficiencia energética F.

Quando está presente, este produto contém uma fonte luminosa de classe com eficiência energética F.

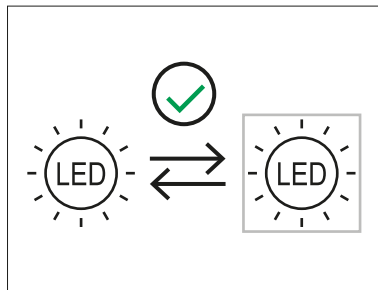
存在する場合、本製品には、エネルギー効率クラスFの光源が含まれています。

如有提供，本产品包含能效等级为 F 的光源。

여기 있으니이 제품은 에너지 효율등급 F의 광원을 포함하고 있습니다.

В данном изделии, там где это предусмотрено, используется источник света класса энергоэффективности F.

F في حالة وجوده، يحتوي هذا المنتج على مصدر ضوء من فئة كفاءة استخدام الطاقة F.





## ELENCO COMPONENTI

corpo lampada (1) - viti di fissaggio (2) - basetta a parete (3) - Bloccacavo (4) - viti fissaggio bloccacavo (5) - morsetto (6)

## LIST OF COMPONENTS

lamp body (1) - screws (2) - wall mount (3) - wire clamp (4) - wire clamp screws (5) - terminal (6)

## LISTE DER BESTANDTEILE

Leuchtenkörper (1) - Klemmschrauben (2) - Wandsockel (3) - Kabelstopper (4) - Kabelstopper-Klemmschrauben (5) - Klemme (6)

## LISTE DES COMPOSANTS

corps de la lampe (1) - vis de fixation (2) - patère murale (3) - serre-câble (4) - vis de fixation du serre-câble (5) - bornier (6)

## LISTA DE COMPONENTES

cuerpo de la lámpara (1) - tornillos de fijación (2) - soporte de pared (3) - abrazadera de cable (4) - tornillos de fijación de abrazadera de cable (5) - terminal (6)

## LISTA DE COMPONENTES

corpo do candeeiro (1) - parafusos de fixação (2) - base de parede (3) - braçadeira de cabo (4) - parafusos de fixação da braçadeira de cabo (5) - terminal (6)

## 部品リスト

ランプ本体 (1) - 固定ネジ (2) - ウォールベース (3) - ケーブルブロック (4) - ケーブルブロック固定ネジ (5) - クランプ (6)

## 组件清单

灯体 (1) - 固定螺钉 (2) - 挂墙底座 (3) - 线缆锁 (4) - 线缆锁固定螺钉 (5) - 夹具 (6)

## 부품 목록

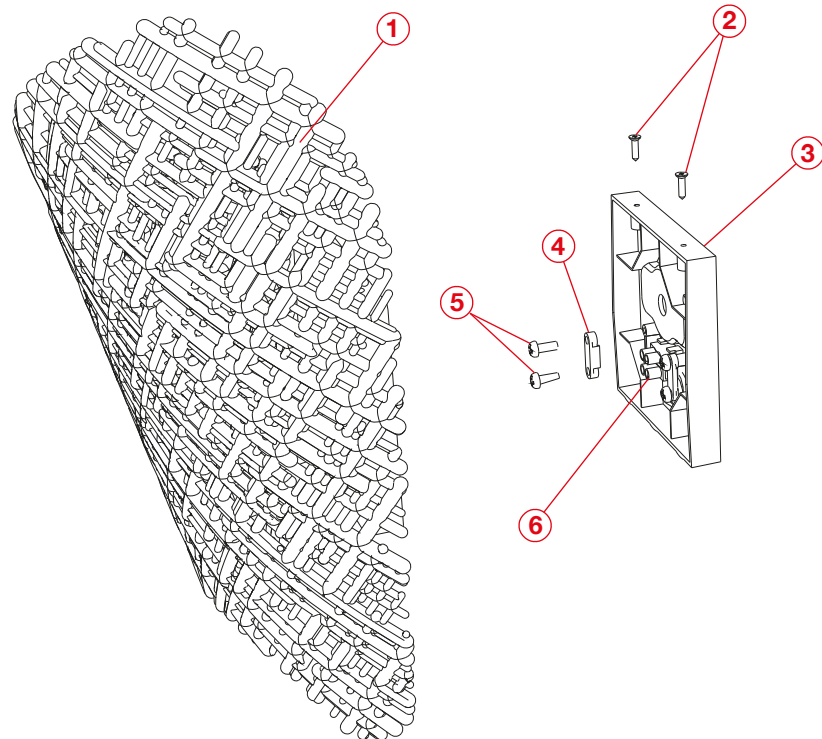
램프 본체 (1) - 고정 나사 (2) - 벽면 베이스 (3) - 케이블 블록 (4) - 케이블 블록 고정 나사 (5) - 클램프 (6)

## ПЕРЕЧЕНЬ КОМПЛЕКТУЮЩИХ

корпус светильника (1) - крепежные винты (2) - настенное основание (3) - кабельный зажим (4) - крепежные винты кабельного зажима (5) - зажим (6)

## قائمة المكونات

جسم المصباح (1) - براغي التثبيت (2) - القاعدة الجدارية (3) - مثبت الكابل (4) - براغي تثبيت مثبت الكابل (5) - المشبك (6)



## ISTRUZIONI PER IL MONTAGGIO

Disimballare la lampada, svitare le viti (2) che chiudono la basetta al corpo lampada (fig. 2) staccare la basetta (3).

## ASSEMBLY INSTRUCTIONS

Remove the lamp from the packaging, loosen the screws (2) that fasten the wall mount to the lamp body (fig. 2) remove the lamp body (3).

## MONTAGEANLEITUNG

Die Leuchte auspacken, die Schrauben (2) lösen, mit denen der Sockel am Leuchtenkörper (Abb. 2) befestigt ist und den Sockel (3) abnehmen.

## INSTRUCTIONS POUR LE MONTAGE

Déballer la lampe, dévisser les vis (2) qui fixent la patère au corps de la lampe (fig. 2) puis retirer la patère (3).

## INSTRUCCIONES DE MONTAJE

Desembale la lámpara, afloje los tornillos (2) que sujetan el soporte al cuerpo de la lámpara (fig. 2) y separe el soporte (3).

## INSTRUÇÕES DE MONTAGEM

Desembale o candeeiro, desaperte os parafusos (2) que fixam a base ao corpo do candeeiro (fig. 2) e desprenda a base (3).

## 組立手順

ランプを開梱し、ベースをランプ本体に固定しているネジ (2) を緩めて外し (図2)、ベース (3) を取り外します。

## 组装说明:

打开灯具的包装, 拧下将底座连接到灯体 (图 2) 的螺钉 (2), 然后拆下接头 (3)。

## 조립 설명서

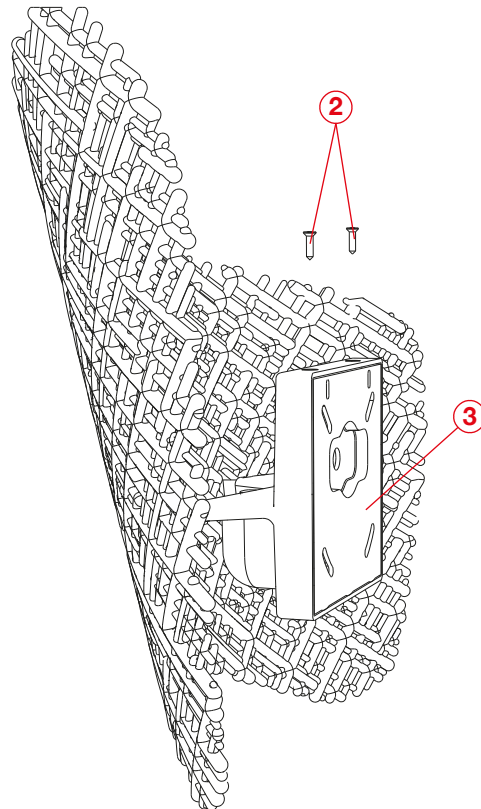
램프를 개봉하고, 본체 램프를 닫는 나사(2)(그림 2)를 풀어 벽면 베이스(3)를 분리합니다.

## ИНСТРУКЦИИ ПО СБОРКЕ

Извлечь светильник из упаковки, снять винты (2), крепящие основание к светильнику (рис. 2), снять основание (3).

## تعليمات التركيب

قم بإخراج المصباح من عبوته، وفك البراغي (2) التي تربط القاعدة بجسم المصباح (شكل 2)، ثم قم بإزالة القاعدة (3).



Appoggiare a muro la basetta (3) e utilizzarla come dima di foratura. Rimuoverla e praticare due fori con una punta da trapano diametro 6mm e inserire i due tasselli dati in dotazione.

Position the mount against the wall (3) and use it as a template for marking the holes to be drilled. Remove it and drill two holes into the wall using a 6 mm bit. Insert the plugs supplied.

Den Sockel (3) an die Wand legen und als Bohrschablone benutzen. Den Sockel von der Wand nehmen, mit einem 6mm-Bohrer zwei Löcher bohren und die beiden mitgelieferten Dübel einsetzen.

Placer la patère (3) sur le mur et l'utiliser comme gabarit de perçage. L'enlever et réaliser deux trous à l'aide d'un foret de diamètre 6 mm et insérer les deux chevilles fournies.

Apoye el soporte en la pared (3) y utilícelo como plantilla de perforación. Quitarla, haga dos agujeros con una broca de taladro de 6 mm de diámetro e introduzca los dos tacos suministrados

Encoste a base (3) à parede e use-a como modelo de perfuração. Retire-a e faça dois furos com uma broca de 6 mm de diâmetro e insira as duas buchas fornecidas.

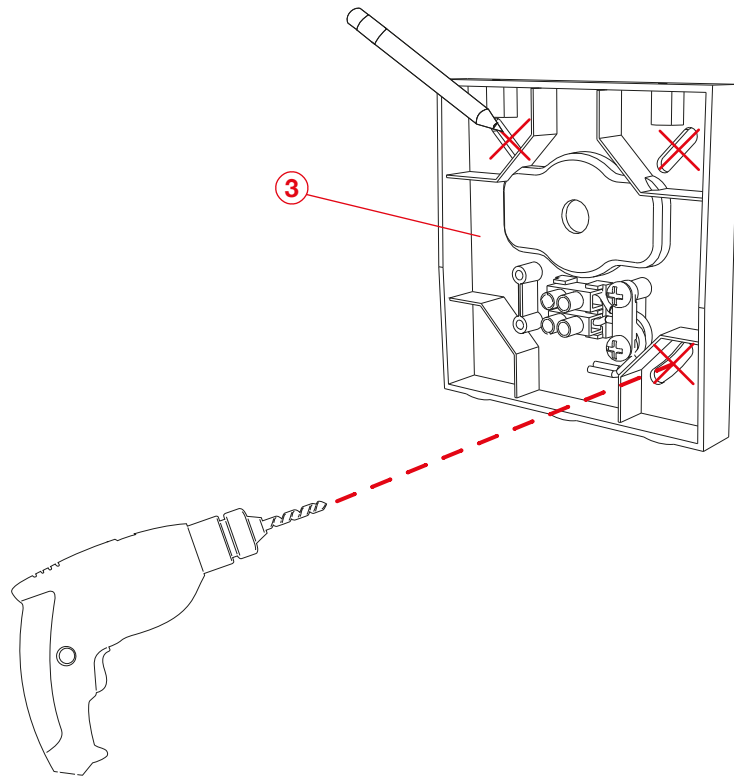
ベース (3) を壁に配置し、穴あけのテンプレートとして使用します。ウォールベースを取り外し、直径6mmのドリルで2つの穴を開け、付属の2つのドエルを挿入します。

将底座 (3) 放在墙上, 并将其用作钻孔模板。移除它, 用直径6mm钻头打两个孔, 插入两个配备的楔子。

벽에 베이스(3)를 대고 드릴 가이드로 사용합니다. 사이드 보드를 제거하고 6mm 지름의 드릴로 구멍을 뚫어서 동봉된 2개의 플러그를 넣으십시오.

Прислонить основание к стене (3), используя его как шаблон для сверления отверстий. Уберите основание и просверлите два отверстия сверлом диаметром 6 мм; вставьте в отверстия два дюбеля, входящие в комплект поставки.

ضع القاعدة (3) على الحائط واستخدمها كقالب للثقب. قم بإزالته واصنع فتحتين باستخدام رأس ثقب بقطر 6 ملم، ثم قم بإدخال خابوري التثبيت المرفقين.



Far passare i cavi uscenti dalla parete nel foro centrale presente sulla basetta a muro. Fissare la stessa con le viti date in dotazione. Svitare le due viti del bloccacavo (5), staccare il bloccacavo (4).

Slot the wires from the wall through the hole in the centre of the wall mount. Fasten the mount in place using the screws supplied. Loosen the two wire clamp screws (5), remove the wire clamp (4).

Die aus der Wand kommenden Kabel durch die zentrale Öffnung im Wandsockel führen. Den Sockel mit den mitgelieferten Schrauben an der Wand festmachen. Die beiden Kabelstopper-Klemmschrauben (5) losschrauben und den Kabelstopper (4) abnehmen.

Faire passer les câbles sortant du mur dans le trou central présent sur la patère murale. La fixer en utilisant les vis fournies. Dévisser les deux vis du serre-câble (5), retirer le serre-câble (4).

Pase los cables que salen de la pared por el agujero central del soporte de pared. Fije el soporte con los tornillos suministrados. Afloje los dos tornillos de la abrazadera de cable (5) y sepárela (4).

Passe os cabos que saem da parede pelo furo central presente na base de parede. Fixe-a com os para-fusos fornecidos. Desaperte os dois parafusos da braçadeira de cabo (5), retire a braçadeira de cabo (4).

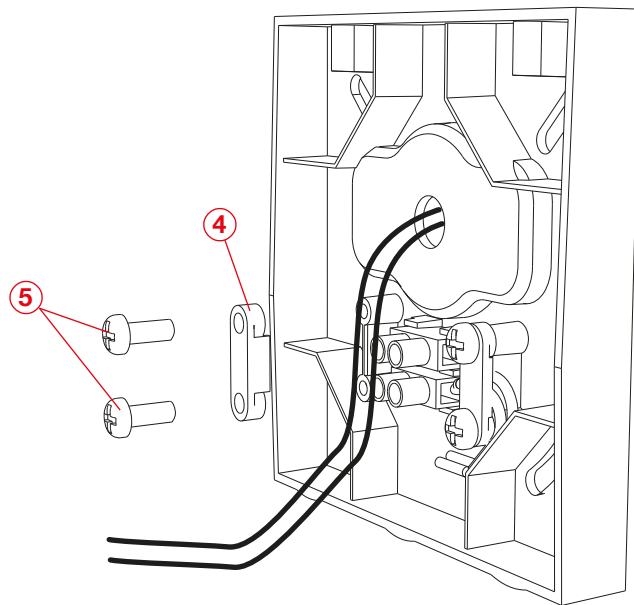
壁から出ているケーブルをウォールベースの中央の穴に通します。付属のネジを使用して、ウォールベースを壁に固定します。ケーブルブロック (5) のネジ2本を緩めて外し、ケーブルブロック (4) を外します。

让从墙面出来的线缆通过挂墙底座上的中央孔眼。用配备螺钉固定住挂墙底座。拧下线缆夹的两个螺钉 (5)，然后拆下线缆夹 (4)。

벽에서 나오는 케이블을 벽면에 있는 사이드 보드 중앙 구멍에 넣으십시오. 동봉된 나사를 사용하여 벽면 사이드 보드를 고정하십시오. 케이블 블록에 있는 두 개의 나사(5)를 풀어 케이블 블록(4)을 분리합니다.

Пропустите идущие от стены провода через центральное отверстие в настенном основании. Прикрепите основание к стене, используя винты, входящие в комплект поставки. Снять два винта кабельного зажима (5), снять кабельный зажим (4).

قم بتمرير الكابلات الخارجة من الجدار في الفتحة المركزية الموجودة على القاعدة الجدارية. ثبت القاعدة الجدارية باستخدام المسامير المرفقة. قم بفك براغي مثبت الكابل (5)، ثم قم بإزالة مثبت الكابل (4).



Connettere i cavi uscenti dal muro a i morsetti (6). Far passare i cavi nella sede preposta del bloccacavo, quindi riposizionare quest'ultimo e fissarlo con le viti precedentemente smontate. Montare il corpo lampada (1) sulla basetta a muro e rimontare le viti di fissaggio (2).

Connect the wires from the wall to the terminals (6). Slot the wires into the wire clamp then reposition it and fasten it in place using the screws removed earlier. Fit the lamp body (1) onto the wall mount and fasten it in place with the screws (2).

Die aus der Wand kommenden Kabel an die Klemmen (6) anschließen. Die Kabel durch den vorgesehenen Sitz des Kabelstoppers führen, den Kabelstopper wieder in Position bringen und mit den zuvor entfernten Schrauben festmachen. Den Leuchtenkörper (1) auf den Wandsockel setzen und mit den Klemmschrauben (2) festmachen.

Connecter les câbles sortant du mur et les borniers (6). Faire passer les câbles dans le logement du serre-câble, puis le repositionner et le fixer à l'aide des vis précédemment desserrées. Monter le corps de la lampe (1) sur la patère murale et remettre les vis de fixation (2).

Conecte los cables que salen de la pared y los terminales (6). Pase los cables por el sitio previsto de la abrazadera, vuelva a colocarla y fíjela con los tornillos que ha quitado antes. Monte el cuerpo de la lámpara (1) en el soporte de pared y vuelva a colocar los tornillos de fijación (2).

Ligue os cabos que saem da parede e os terminais (6). Passe os cabos através da respetiva ranhura da braçadeira de cabo, em seguida, reposicione esta última e fixe-a com os parafusos removidos anteriormente. Monte o corpo do candeeiro (1) na base de parede e volte a colocar os parafusos de fixação (2).

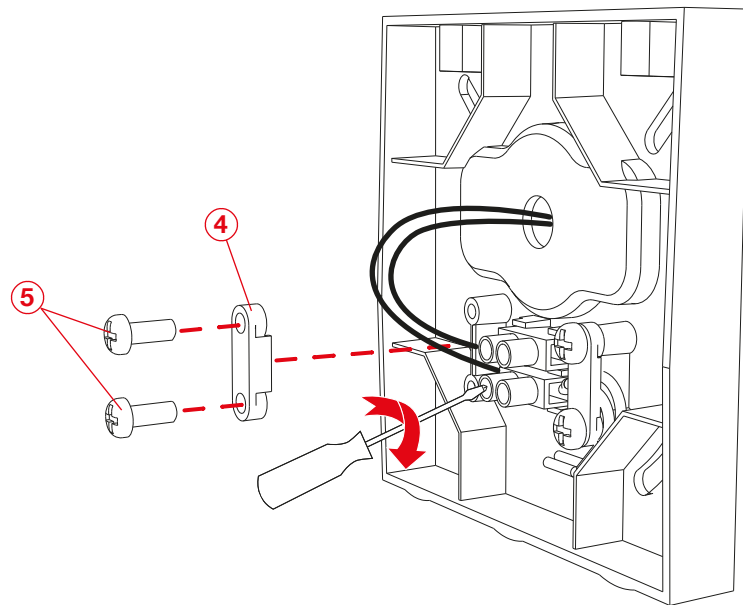
壁から出ているケーブルと端子 (6) を接続します。ケーブルをケーブルブロックの指定された箇所に通し、ケーブルブロックの位置を調整し、先に取り外したネジで固定します。ランプ本体 (1) をウォールベースに取り付け、固定ネジ (2) を取り付けます。

连接从墙面出来的线缆和夹具 (6) 将线缆送入线缆夹的相应插槽, 然后重新放置线缆夹并用先前卸下的螺钉固定。安装灯体 (1) 在挂墙底座上和重新安装固定螺钉 (2)。

벽에서 나온 전선과 클램프(6)를 연결합니다. 전선을 케이블 블록의 지정된 슬롯으로 통과시켜 다시 위치시킨 다음 앞서 풀었던 나사들로 고정합니다. 램프 본체(1)를 벽면 베이스에 부착하고 고정 나사(2)를 다시 조여줍니다.

Подключить выходящие из стены провода и зажимы (6). Пропустите провода через кабельный зажим, установите зажим на место и закрепите винтами, которые сняли ранее. Установить корпус светильника (1) на настенное основание и закрепите винтами крепления (2).

قم بتوصيل الكابلات الخارجة من الجدار والمشابك الطرفية (6) قم بتمرير الكابلات من خلال مقعد مثبت الكابل، ثم أعد وضع هذا الأخير وثبته باستخدام البراغي التي تمت إزالتها مسبقًا. قم بتركيب جسم المصباح (1) على القاعدة الجدارية وأعد تركيب براغي التثبيت (2).





### INFORMATIVA AGLI UTENTI SUL RICICLAGGIO

Se un prodotto Kartell riporta questo simbolo, deve essere smaltito separatamente dai rifiuti domestici. Riciclaggio dei prodotti: non smaltire i corpi illuminanti o i componenti elettrici con i rifiuti domestici, infatti alcuni paesi o regioni prevedono sistemi di raccolta differenziata per lo smaltimento di materiali elettrici ed elettronici.

Per ulteriori informazioni, contattare le autorità locali; se non fossero disponibili sistemi di raccolta differenziata, restituire il corpo illuminante o i componenti al negozio dove è stato acquistato.

### USER INFORMATION ON RECYCLING

If this symbol is found on a Kartell product, it must be disposed of separately from domestic waste. Product recycling: Do not dispose of lighting equipment or electrical components with domestic waste. In fact, in some countries or regions, electric and electronic material is collected separately for recycling. For further information, contact your local authorities, if recycling systems are not available, return lighting material or components to the store where they were purchased.

### KUNDENINFORMATIONEN ZUM RECYCLING

Wenn ein Kartellprodukt dieses Symbol trägt, muss es getrennt vom Hausmüll entsorgt werden. Recycling der Produkte: Die Leuchtkörper und die elektrischen Komponenten dürfen nicht mit dem Hausmüll entsorgt werden, einige Länder sehen die Mülltrennung für die Entsorgung von elektrischen und elektronischen Materialien vor. Für weitere Informationen wenden Sie sich an die örtlichen Behörden, sollte es kein System der Mülltrennung geben, dann geben Sie den Leuchtkörper und die Komponenten dem Geschäft zurück, in dem das Produkt erworben wurde.

### INFORMATIONS CONCERNANT LE RECYCLAGE

Si un produit Kartell porte ce symbole, il doit être éliminé séparément des ordures ménagères. Recyclage des produits : ne pas jeter les ampoules ni les composants électriques avec les ordures ménagères. Certains pays ou régions ont prévu des systèmes de tri sélectif pour l'évacuation des matériaux électriques et électroniques. Pour de plus amples informations contactez les autorités locales. Au cas où il n'existerait pas de système de tri sélectif, rapportez les ampoules ou les composants électriques au magasin où ils ont été achetés.



### INFORMACIÓN PARA LOS USUARIOS SOBRE EL RECICLAJE

Los productos Kartell que llevan este símbolo deben eliminarse de forma separada de los residuos domésticos. Reciclaje de los productos: no eliminar las bombillas ni los componentes eléctricos con los residuos domésticos; de hecho, algunos países y regiones prevén sistemas de recogida diferenciados para eliminar los materiales eléctricos y electrónicos.

Para obtener más información, ponerse en contacto con las autoridades locales. En caso de no existir sistemas de recogida diferenciados, devolver la bombilla o los componentes al establecimiento en el que se adquirieron.

### INFORMAÇÕES SOBRE RECICLAGEM PARA OS UTILIZADORES

Se um produto Kartell contiver este símbolo, deve ser eliminado separadamente do lixo doméstico. Reciclagem de produtos: não eliminar os objectos de iluminação ou os componentes eléctricos juntamente com o lixo doméstico. Alguns países ou regiões dispõem de sistemas de recolha diferenciada para eliminação de materiais eléctricos e electrónicos. Para mais informações, contactar as autoridades locais. Se não existirem sistemas de recolha diferenciada, devolver o objecto de iluminação ou os componentes à loja onde foram adquiridos.

### リサイクルについて

このマークのあるKartell製品は、廃棄の際に家庭ごみと分けて処理しなければいけません。製品のリサイクル: 照明ユニットや電気部品を家庭ごみと混ぜないでください。国や地域により、電気電子部品の分別収集が行われている場合があります。詳細は地元当局にお問い合わせください。分別収集が実施されていない場合は、商品を購入された店舗に照明ユニットや電気部品を引き取ってもらってください。

### 关于再回收的用户须知

如果 Kartell 的产品上带有此标志, 意味着该产品应与家庭垃圾分开处理。产品的再回收: 勿将灯体或电气部件与家用垃圾一起处理, 在某些国家或地区会设有专门的分类收集系统, 用以处理电气或电子类的垃圾。欲了解详情, 请联系当地政府; 如果不具备分类收集系统, 请将灯体或其元部件返还给您购买本品时的商店。



### 폐물 재활용에 관한 정보

카르텔 제품에 이 표시가 있다면, 다른 가정 쓰레기로 부터 분리 수거해야 합니다.  
제품의 재활용: 조명 기구 본체나 전기 부품을 가정 쓰레기와 함께 폐기하지 마십시오. 국가나 지역에 따라 전기 및 전자 물질에 대한 폐기 수거 방법이 다를 수 있습니다.  
상세한 정보를 원하신다면, 지방 당국에 문의하십시오. 별도 수거 처리 방법이 마련돼 있지 않을 경우, 상품 구입 장소에 조명 기구 본체나 부품을 반환하십시오.

### ИНФОРМАЦИЯ ДЛЯ ПОКУПАТЕЛЕЙ, КАСАЮЩАЯСЯ ПРОЦЕДУРЫ УТИЛИЗАЦИИ

Наличие этого символа на изделии компании «Кателл» означает, что утилизация этого изделия совместно с бытовыми отходами не допускается.  
Утилизация изделий: переработка светоизлучающих тел или электрических деталей совместно с бытовыми отходами не допускается, в некоторых странах и регионах предусмотрена система дифференцированного сбора отходов для утилизации электрических и электронных компонентов. За более подробной информацией обращайтесь к представителям местной администрации, если система дифференцированного сбора отходов непредусмотрена, светоизлучающие тела или детали следует вернуть в магазин, где было куплено изделие.

### معلومات مقدمة للمستخدمين عن إعادة التدوير

إذا كان منتج من منتجات كارتيل "Kartell" يحمل هذه العلامة، فيجب أن يتم التخلص منه بشكل منفصل عن النفايات المنزلية.  
إعادة تدوير المنتجات: لا تتخلص من المصابيح أو المكونات الكهربائية مع المخلفات المنزلية، ففي الواقع تتطلب بعض البلدان أو المناطق أنظمة تجميع مصنف للتخلص من المواد الكهربائية والإلكترونية.  
للحصول على المزيد من المعلومات، اتصل بالجهات المختصة المحلية؛ في حالة عدم توافر أنظمة التجميع المصنف، أعد اللبنة والمكونات إلى المتجر الذي قمت بشرائها منه.





IL PACKAGING CONTIENE PREVALENTEMENTE MATERIALE RICICLATO ED È 100% RICICLABILE.

THE PACKAGING CONTAINS MAINLY RECYCLED MATERIAL AND IS 100% RECYCLABLE.

DIE VERPACKUNG ENTHÄLT HAUPTSÄCHLICH RECYCELTES MATERIAL UND IST ZU 100% RECYCELBAR.

L'EMBALLAGE CONTIENT PRINCIPALEMENT DES MATÉRIAUX RECYCLÉS ET EST RECYCLABLE À 100 %.

EL EMBALAJE CONTIENE PRINCIPALMENTE MATERIAL RECICLADO Y RECICLABLE AL 100%.

A EMBALAGEM CONTÉM PREVALENTEMENTE MATERIAL RECICLADO E É 100% RECICLÁVEL.

パッケージには主にリサイクルされた素材が含まれており、100%リサイクル可能です。

包装主要包含可回收材料，并且 100% 可回收。

포장에는 재활용 소재를 주로 사용하였으며 100% 재활용이 가능합니다.

УПАКОВКА СОДЕРЖИТ, ГЛАВНЫМ ОБРАЗОМ, МАТЕРИАЛ, ПОЛУЧЕННЫЙ ПУТЕМ ВТОРИЧНОЙ ПЕРЕРАБОТКИ,

И НА 100 % ПРИГОДНА ДЛЯ ПОСЛЕДУЮЩЕЙ ВТОРИЧНОЙ ПЕРЕРАБОТКИ.

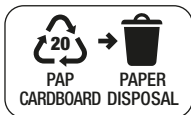
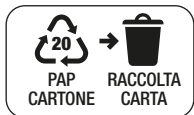
تحتوي العبوة بشكل أساسي على مواد مُعاد تدويرها وهي قابلة لإعادة التدوير بنسبة 100%

#### INFORMATIVA AGLI UTENTI SUL RICICLAGGIO

Per lo smaltimento dell'imballaggio disassemblare le singole componenti e seguire le seguenti indicazioni o attenersi alle specifiche disposizioni del proprio comune per la gestione dei rifiuti.

#### INFORMATION FOR USERS: ITALIAN REGULATIONS ON WASTE DISPOSAL

When disposing of packaging, please disassembly the single components and follow the instructions below or follow your local waste management regulations.







STAMPATO SU CARTA RICICLATA - PRINTED ON RECYCLED PAPER - AUF RECYCLING-PAPIER GEDRÜCKT  
IMPRIMÉ SUR PAPIER RECYCLÉ - IMPRESO EN PAPEL RECICLADO - IMPRESSO EM PAPEL RECICLADO - 再生紙にプリント  
在再生紙上印刷 - 재생지 인쇄 - ОТПЕЧАТАНО НА БУМАГЕ, ПОЛУЧЕННОЙ В РЕЗУЛЬТАТЕ ВТОРИЧНОЙ ПЕРЕРАБОТКИ - مطبوعة على ورق معاد تدويره

**Kartell**

Via delle Industrie, 1 • 20082 Noviglio MI • t. +39 02 90012 1 • f. +39 02 9009 1212 • [kartell@kartell.it](mailto:kartell@kartell.it)  
[www.kartell.com](http://www.kartell.com)